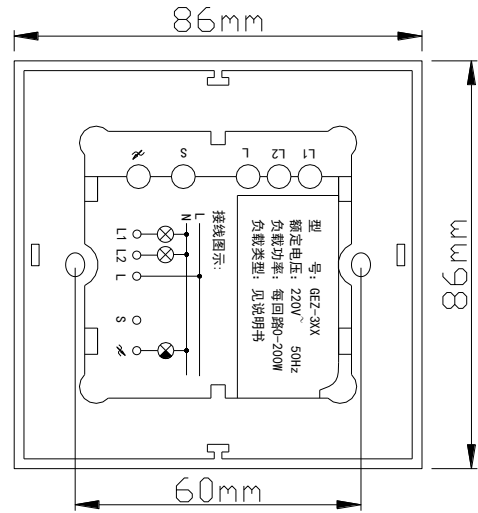


美莱恩格至系列智能调光开关说明书(安装部分)

一. 主要电气参数:

项	规格
额定电压	220V~ 50Hz
负载功率	0-200W (每回路)
待机功耗	<0.5W(当本开关上所接调光灯具全灭时)
负载类型	调光回路使用美莱恩指定调光灯具; 开关回路适用于白炽灯, 荧光灯, LED 灯具
最多负载数量	调光回路最多负载数量不超过 30 个
最少负载数量	调光回路最少负载数量不少于 1 个
推荐回路线径	1.5-2.5mm <sup>2</sup>
调光回路最大线长	不超过 100 米
尺寸标准	86 型
安装方式	暗装, 安装孔距 60mm
防护等级	IP20
存储环境温度	-20℃~80℃
使用环境温度	0℃~40℃



二. 关于本说明书所用图符的解释

L: 表示市电火线

N: 表示市电零线

L1: 表示这个端子用来接不用调光的灯具1

L2: 表示这个端子用来接不用调光的灯具2

S: 表示这个端子用来连接辅助开关的S端

⌘: 表示这个端子用来接GEZ调光灯具或GEZ调光电源(若某些机型有多个⌘端子,则每个⌘端子的作用是相同的,它们在电气上是相连的,产品出厂时已在开关内部由导线直接相连)

⊗: 泛指照明用灯具,可以是单个灯具,也可以是多个灯具并联

⊗: 表示GEZ可调光灯具(或者使用GEZ调光电源的非GEZ可调光灯具),可以是单个灯具,也可以是多个灯具并联

○: 表示GEZ开关的接线端子

•: 表示电线连接处

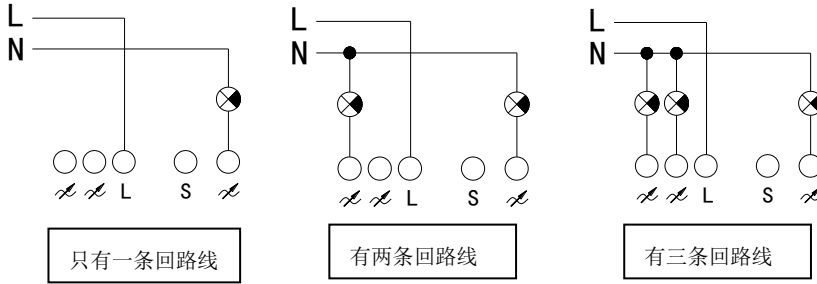
组1/组2/组3: 表示GEZ灯具的分组号

接线端子说明:

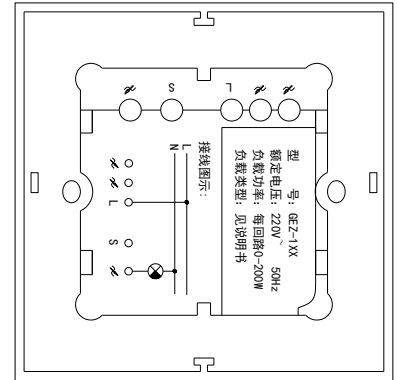
端子符号	说明
L	调光器进线, 接市电火线
L1	开关回路 1, 接非调光灯具。可接灯具种类: 白炽灯, 荧光灯, LED 灯。负载最大功率不超过 200W
L2	开关回路 2, 接非调光灯具。可接灯具种类: 白炽灯, 荧光灯, LED 灯。负载最大功率不超过 200W
S	接双控开关时连接到另一个开关的 S 端子, 不用双控时悬空
⌘	调光回路, 接可调光的 LED 灯具, 仅可接美莱恩指定调光灯具。负载最大功率 200W(调光回路上并接所有灯具功率加起来不超过 200W), 可并接调光灯具个数最大 30 个。此回路不可悬空, 至少需接一个调光灯具

### 三、接线说明

1, GEZ-1XX: 开关所接所有灯具都是 GEZ 调光灯具, 可以是 1-3 条回路线



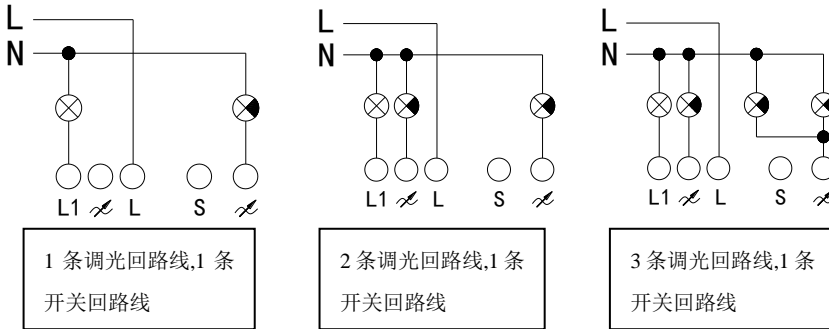
开关背部图示:



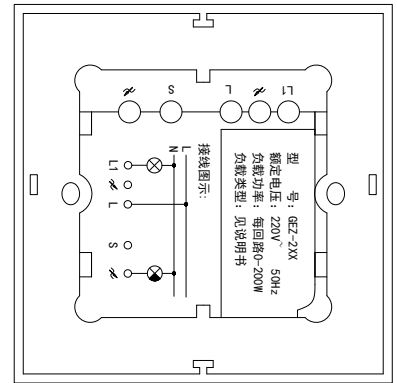
注: 1, 每开关所接所有调光灯具总数不超过 30 个, 总功率不超过 200W

2, 多个调光端子只是为了方便接线, 将所有的调光回路线接在任意一个调光端子上效果是一样的

2, GEZ-2XX: 开关可以接 1-3 路调光回路线和 1 路开关回路线



开关背部图示:

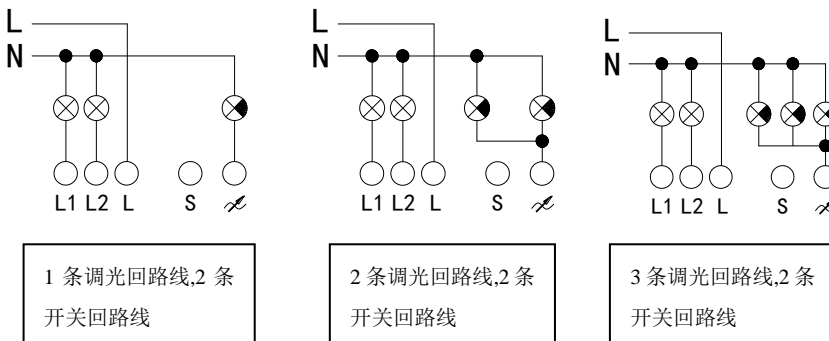


注: 1, 每开关所接所有调光灯具总数不超过 30 个(至少 1 个), 此回路功率不超过 200W; L1 回路

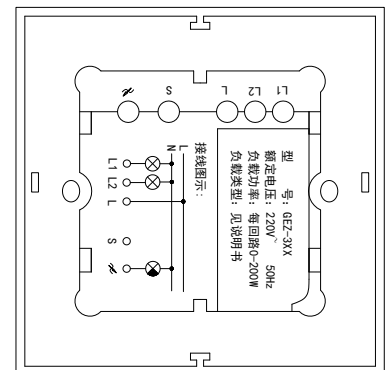
也是灯具总数不超过 30 个(没有可以不接), 此回路功率不超过 200W

2, 多个调光端子只是为了方便接线, 将所有的调光回路线接在任意一个调光端子上效果是一样的

3, GEZ-3XX: 开关可以接 1-3 路调光回路线和 2 路开关回路线



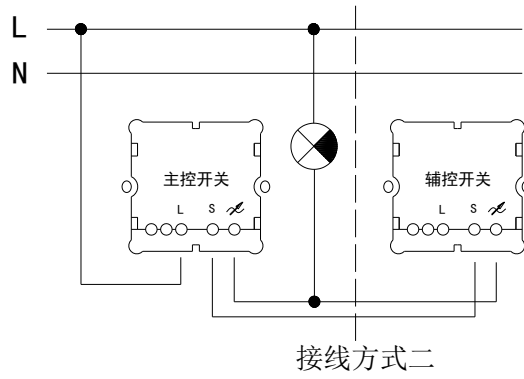
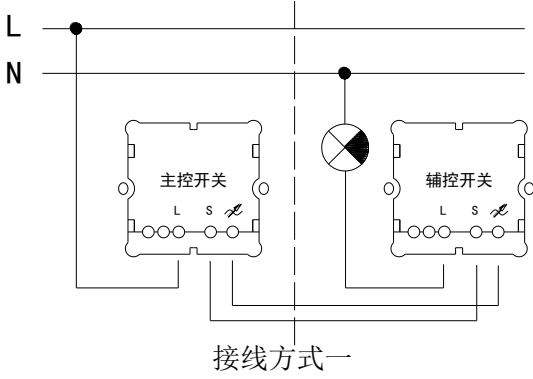
开关背部图示:



注: 1, 每开关所接所有调光灯具总数不超过 30 个(至少 1 个), 此回路功率不超过 200W; L1 和 L2 回路

也是灯具总数不超过 30 个(没有可以不接), 此回路功率不超过 200W

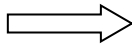
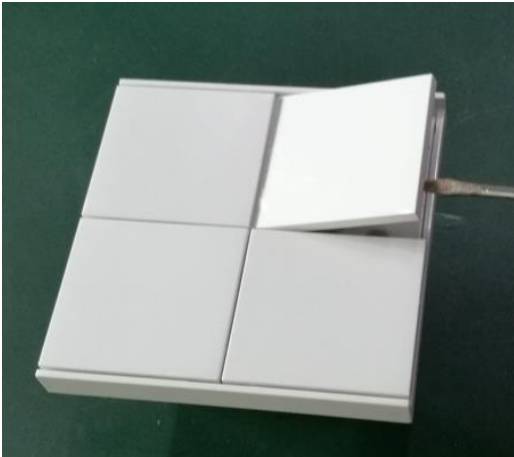
4, 辅控开关 GEZ-00X



- 注: 1,辅控开关不能单独使用, 只能和主控开关一起使用  
 2,允许主控开关有 L1 和 L2 回路  
 3,主控开关盒必须要有火线

四, 安装步骤:

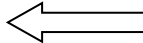
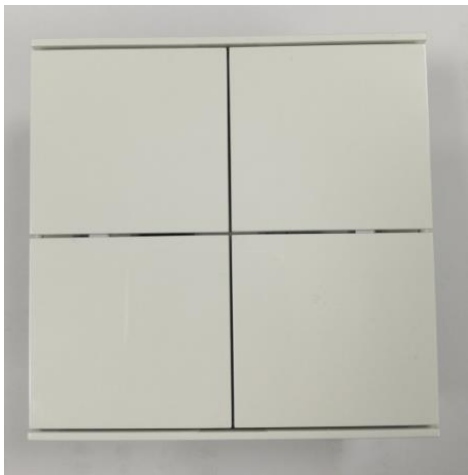
1, 从侧面向上翘掉按键 (注意按键上的胶套不要丢失)



2,按接线图接好线路



4, 按原位将按键装回开关上(参考各机型键排列)



3, 端子向上将开关装入墙壁底盒



**五，注意事项：**

- 1， 安装使用前请仔细阅读本说明书
- 2， 安装， 维修， 更换需由专业电工人员进行
- 3， 安装前请切断电源
- 4， 本产品是单火线开关， 禁止将零线接入到开关上
- 5， 系统上电前需确认接线无误且牢固
- 6， 本产品仅限室内干燥处使用